

品质至精 精采于心

英威腾 | SV-DB100系列 交流伺服系统



高
速
精
准

性
能
优
异

品
质
至
精



深圳市英威腾电气股份有限公司
网址: www.invt.com
全国统一服务热线: 400-700-9997



本产品在进行改进的同时, 资料可能有所改动, 恕不另行通知。版权所有, 仿冒必究。

201101(V2.2)

公司简介



深圳市英威腾电气股份有限公司，立足电气传动、工业控制领域，为全球用户提供专业化产品和服务，2010年在深交所A股上市，股票代码：002334。现设有国内办事处30多个，海外办事处2个，拥有海内外经销合作伙伴上百家，用户遍布全球50多个国家和地区。

目前英威腾主要产品有高、中、低压通用及各行业专用变频器、交流伺服系统、制动单元、能量回馈单元等。产品在市政、建材、塑胶、油田、机械、化工、冶金、纺织、印刷、机床、矿山等行业广泛应用。

英威腾是国家级高新技术企业，拥有深圳市唯一的“变频器工程技术研究开发中心”。

英威腾变频器产品包括低压CHA/CHV/CHE/CHF/各行业专用系列、中压660V/1140V系列、高压CHH（6KV/10KV）系列等，功率范围涵盖0.4~8000kW，满足不同行业不同场合的各种变频控制应用需求。

英威腾伺服产品项目是英威腾产品战略的重要组成部分，高性能交流伺服系统的开发与成功应用标志着英威腾向运动控制领域的拓展与延伸。

企业理念

- ◆ 经营理念：众诚德厚 业精志远
- ◆ 愿景：成为全球领先、受人尊敬的电气传动、工业控制领域的产品和服务供应商
- ◆ 使命：竭尽全力提供物超所值的产品和服务，让客户更有竞争力
- ◆ 核心价值观：众诚德厚 拼搏创新



伺服系统标准配置表

惯量等级	驱动器功率	伺服驱动器	伺服电机	额定扭矩/额定转速
小惯量	200W	SV-DB100-0R2-2-1R	SV-ML06-0R2G-2-1A0	0.64Nm/3000rpm
	400W	SV-DB100-0R4-2-1R	SV-ML06-0R4G-2-1A0	1.27Nm/3000rpm
	750W	SV-DB100-0R7-2-1R	SV-ML08-0R7G-2-1A0	2.4Nm/3000rpm
SV-ML08-1R0G-2-1A0			3.2Nm/3000rpm	
中惯量	1.0kW	SV-DB100-1R0-2-1R	SV-MM13-1R0F-2-1A0	5Nm/2500rpm
	1.5kW	SV-DB100-1R5-2-1R	SV-MM13-1R5F-2-1A0	7.7Nm/2500rpm
			SV-MM13-2R0F-2-1A0	10Nm/2500rpm
	2.0kW	SV-DB100-2R0-2-1R	SV-MM13-2R3B-2-1A0	15Nm/1500rpm
			SV-MM18-3R0B-4-1A0	19Nm/1500rpm
	3.0kW	SV-DB100-3R0-4-1R	SV-MM18-4R4B-4-1A0	27Nm/1500rpm
	4.4kW	SV-DB100-4R4-4-1R	SV-MM18-5R5B-4-1A0	35Nm/1500rpm
5.5kW	SV-DB100-5R5-4-1R			

应用行业

- ◆ 数控机床：雕铣机、雕刻机、弹簧机、电火花、线切割、飞剪设备等
- ◆ 电子设备：卷绕机、剥线机、锂电池生产设备、点胶机、陶瓷设备等
- ◆ 包装机械：灌装机、定长切割机、纸巾机械、纸尿裤设备等
- ◆ 纺织机械：横机、袜机、圆边机、绣花机、纺纱机、针织机等
- ◆ 印刷机械：丝印机、套印机、移印机等
- ◆ 塑料机械：注塑机、吹塑机、挤出机等

伺服驱动器产品说明

型号说明

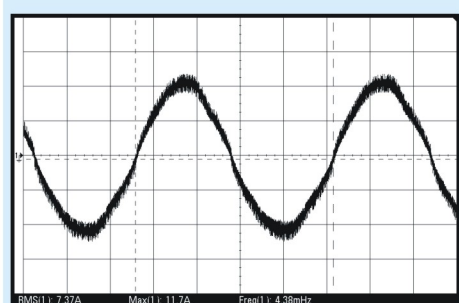
SV-DB100-0R4-2-1 R

① ② ③ ④ ⑤ ⑥

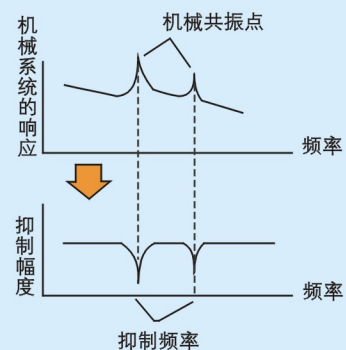
①		②		③	
标识	产品类别	标识	产品系列	标识	额定功率
SV	伺服系统	DB100	DB100系列	0R2	200W
④		⑤		⑥	
标识	电压等级	标识	编码器类型	0R4	400W
2	AC220V	1	2500线标准增量式	0R7	750W
4	AC380V	2	2500线省线增量式	1R0	1.0KW
⑥				1R5	1.5KW
标识	通讯方式	3	17位单圈绝对值式	2R0	2.0KW
R	Rs485	4	17位多圈绝对值	3R0	3.0KW
				4R4	4.4KW
				5R5	5.5KW

产品特点

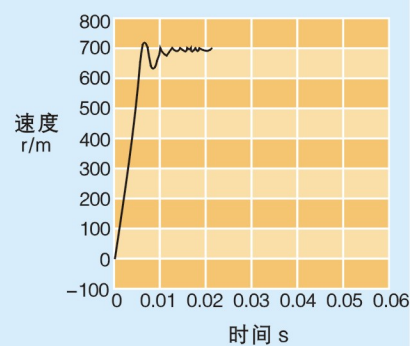
- ◆ 最优的硬件平台组合：32位高性能DSP+FPGA。
- ◆ 调速范围宽：稳定运行的最高转速可达5000r/m，最低转速可达0.1r/m。
- ◆ 过载能力强：转矩可达三倍额定负载。
- ◆ 机械共振抑制功能：具有两级陷波功能，可以消除两个机械共振频率。
- ◆ 高动态响应：速度环带宽可以高达500HZ以上，突加负载转速变化小。
- ◆ 脉冲输出可以任意分频，分频脉冲频率稳定和脉冲数精确。
- ◆ 全系列机型均内置制动单元和制动电阻。
- ◆ 3.0KW以上伺服驱动器，可直接380V供电，节省进线变压器。



0.1r/min 电流波形



共振抑制图



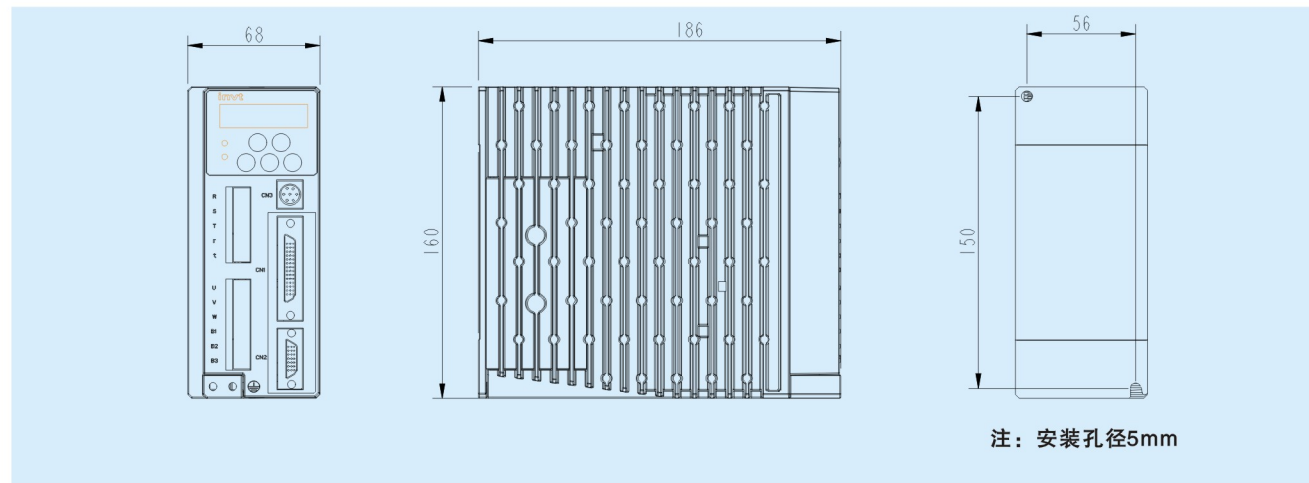
惯量比为5倍的情况下的速度响应波形

伺服驱动器性能规格表

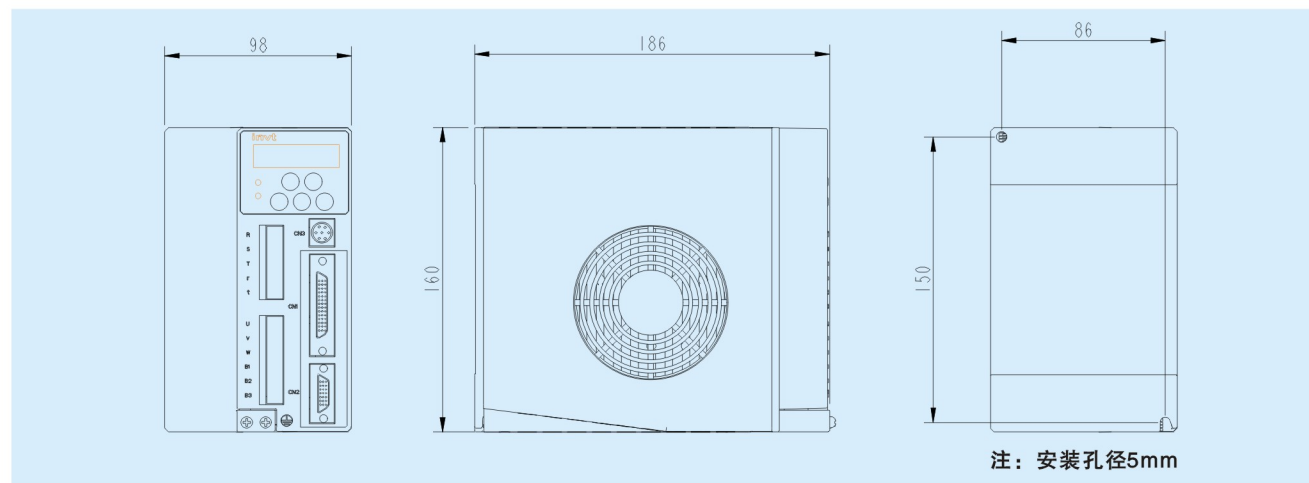
规格型号	SV-DB100-0R2-2-1R	SV-DB100-0R4-2-1R	SV-DB100-0R7-2-1R	SV-DB100-1R0-2-1R	SV-DB100-1R5-2-1R	SV-DB100-2R0-2-1R	SV-DB100-3R0-4-1R	SV-DB100-4R4-4-1R	SV-DB100-5R5-4-1R
功率	200W	400W	750W	1.0KW	1.5KW	2.0KW	3.0KW	4.4KW	5.5KW
额定电流	1.8A	2.8A	4.5A	5.7A	8A	10A	8A	11A	14A
主回路电源	单相或三相220V ± 15%/50HZ						三相380V ± 15%/50HZ		
控制回路电源	单相220V ± 15%/50HZ						单相380V ± 15%/50HZ		
接口电源	DC12V~24V, ± 10%, 500mA以上								
控制方式	矢量控制, SVPWM								
基本控制模式	位置控制模式、速度控制模式、转矩控制模式								
动态制动	有								
再生制动单元	内置制动电阻, 也可外接制动电阻								
开关量	13路光耦隔离输入, 7路开路集电极输出								
模拟量	2路输入: DC -10V ~ +10V, 2路输出: DC 0V ~ +10V								
脉冲量	2路差分输入或开路集电极输入, 3路编码器差分输出								
保护功能	过流保护、过压保护、过载保护、过热保护、编码器故障保护、再生制动过载保护、欠压保护、超速保护、位置超差保护等								
输入脉冲频率	500kHz(差动输入), 200kHz(开路集电极输入)								
定位反馈脉冲	A/B正交脉冲, 分辨率: 10000脉冲/转								
脉冲放大范围	电子齿轮A/B:A=1 ~ 65535, B=1 ~ 65535; 1/50 < A/B < 500								
定位精度	± 1脉冲								
稳速精度	± 0.03%								
力矩控制范围	由参数设定或者外部模拟输入设定DC 0 ~ ± 10V, 最大力矩: 300%额定								
速度频率响应	500Hz								
速度控制范围	最低转速0.1转/分钟, 最高5000转/分钟								
模拟速度指令输入	DC 0 ~ ± 10V/最大转速								
模拟转矩指令输入	DC 0 ~ ± 10V/最大力矩								
力矩线性	± 10%以下								
推荐惯量比	15倍以下								
通讯	RS232; 主机1: 1通讯、RS485; 主机1: n通讯, n ≤ 32, Modbus协议、CAN								
防护等级	自然冷却, IP20			风冷, IP20					
使用环境	工作温度: 0 ~ 45℃, 储存温度: -20 ~ 80℃(不冻结), 湿度: ≤ 90%RH (无结露)								

伺服驱动器安装尺寸

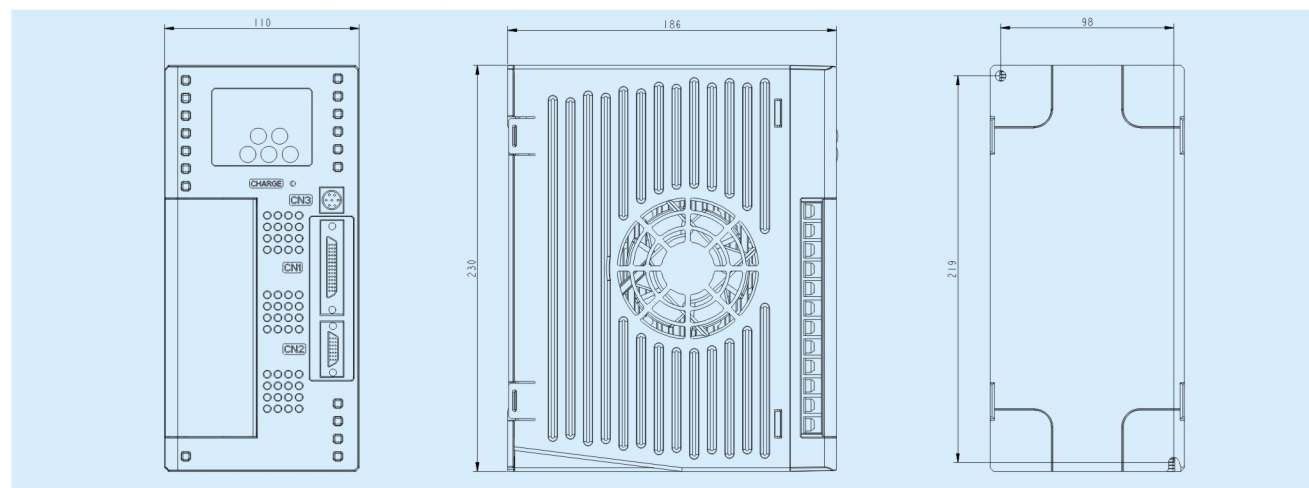
SV-DB100-0R2/0R4 (单位: mm)



SV-DB100-0R7/1R0/1R5/2R0 (单位: mm)



SV-DB100-3R0/4R4/5R5(单位: mm)



伺服电机产品说明

型号说明

SV-ML06-0R4G-2-1 A0

① ② ③ ④ ⑤ ⑥ ⑦ ⑧ ⑨

①		⑤		⑧	
标识	产品类别	标识	额定转速	标识	轴端连接
SV	伺服系统	A	1000rpm	A	实心带键(标配)
		B	1500rpm	B	光轴
		E	2000rpm		
		F	2500rpm		
		G	3000rpm		

②		⑥		⑨	
标识	惯量等级	标识	电压等级	标识	选购件
ML	小惯量通用伺服电机	2	AC220V	0	无选购件
MM	中惯量通用伺服电机	4	AC380V	1	带油封
				2	带制动器
				3	带油封带制动器

③		⑦	
标识	机座号	标识	编码器类型
06	60mm	1	2500线标准增量式
08	80mm	2	2500线省线增量式
11	110mm	3	17位单圈绝对值式
13	130mm	4	17位多圈绝对值式
18	180mm		

④	
标识	额定功率
0R2	200W
0R4	400W
0R7	750W
1R0	1.0kW
1R5	1.5kW
2R0	2.0kW
2R3	2.3kW
3R0	3.0kW
4R4	4.4kW
5R5	5.5kW



电机电气参数表

■ 60/80系列

电机型号	SV-ML06-0R2G-2-1A0	SV-ML06-0R4G-2-1A0	SV-ML08-0R7G-2-1A0	SV-ML08-1R0G-2-1A0
额定功率	200W	400W	750W	1.0KW
额定电流(A)	1.5	2.8	3	5.2
额定扭矩(Nm)	0.64	1.27	2.4	3.2
峰值扭矩(Nm)	1.91	3.8	7.1	9.6
额定转速(rpm)	3000	3000	3000	3000
转子惯量(Kg.cm ²)	0.17	0.3	2.4	1.59
反电势(V/Krpm)	28	28	48	56
力矩系数(Nm/A)	0.42	0.5	0.8	0.61
电机绝缘等级	Class B(130℃)			
防护等级	IP65			
使用环境	温度: -20℃~50℃ (不结冰); 湿度: 90%RH以下 (无凝露)			

■ 130系列

电机型号	SV-MM13-1R0F-2-1A0	SV-MM13-1R5F-2-1A0	SV-MM13-2R0F-2-1A0	SV-MM13-2R3B-2-1A0
额定功率	1.0KW	1.5KW	2.0KW	2.3KW
额定电流(A)	5	7.5	10	9.5
额定扭矩(Nm)	5	7.7	10	15
峰值扭矩(Nm)	15	22	25	30
额定转速(rpm)	2500	2500	2500	1500
转子惯量(Kg.cm ²)	10.6	15.3	19.4	19.4
反电势(V/Krpm)	68	68	70	114
力矩系数(Nm/A)	1	1.03	1	1.58
电机绝缘等级	Class B(130℃)			
防护等级	IP65			
使用环境	温度: -20℃~50℃ (不结冰); 湿度: 90%RH以下 (无凝露)			

■ 180系列

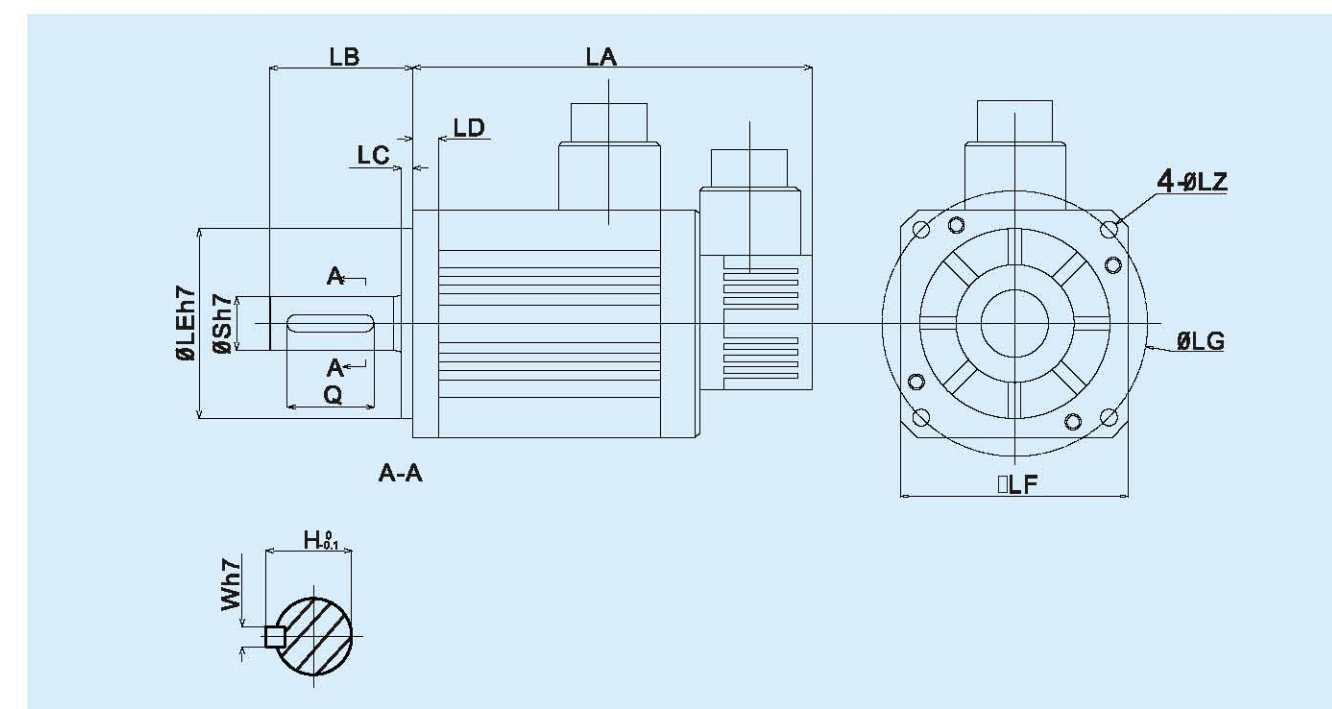
电机型号	SV-MM18-3R0B-4-1A0	SV-MM18-4R4B-4-1A0	SV-MM18-5R5B-4-1A0
额定功率	3.0KW	4.4KW	5.5KW
额定电流(A)	7.5	10	12
额定扭矩(Nm)	19	27	35
峰值扭矩(Nm)	47	67	70
额定转速(rpm)	1500	1500	1500
转子惯量(Kg.cm ²)	38	61	86
反电势(V/Krpm)	158	172	181
力矩系数(Nm/A)	2.5	2.7	2.9
电机绝缘等级	Class B(130℃)		
防护等级	IP65		
使用环境	温度: -20℃~50℃ (不结冰); 湿度: 90%RH以下 (无凝露)		

电机机械尺寸表

电机型号	LA	LB	LC	LD	LE	法兰面尺寸			轴端尺寸				重量 kg
						LF	LZ	LG	S	Q	H	W	
SV-ML06-0R2G-2-1A0	110(145)	30	3	7	50	60	5	70	14	20	16	5	1.11(1.8)
SV-ML06-0R4G-2-1A0	135(165)	30	3	7	50	60	5	70	14	20	16	5	1.33(2.1)
SV-ML08-0R7G-2-1A0	150(191)	35	3	8	70	80	5	90	19	25	21.5	6	2.86(3.6)
SV-ML08-1R0G-2-1A0	158(/)	35	3	8	70	80	6	90	19	25	21.5	6	2.9(/)
SV-MM13-1R0F-2-1A0	166(228)	57	5	14	110	130	9	145	22	40	24.5	6	8.2(9)
SV-MM13-1R5F-2-1A0	192(249)	57	5	14	110	130	9	145	22	40	24.5	6	10(10.8)
SV-MM13-2R0F-2-1A0	209(266)	57	5	14	110	130	9	145	22	40	24.5	6	11.5(12.3)
SV-MM13-2R3B-2-1A0	241(298)	57	5	14	110	130	9	145	22	40	24.5	6	14.4(15.2)
SV-MM18-3R0B-4-1A0	232(289)	65	3.2	18	114.3	180	13.5	200	35	51	38	10	20.5(22.5)
SV-MM18-4R4B-4-1A0	262(319)	65	3.2	18	114.3	180	13.5	200	35	51	38	10	25.5(27.5)
SV-MM18-5R5B-4-1A0	292(349)	65	3.2	18	114.3	180	13.5	200	35	51	38	10	30.5(32.5)

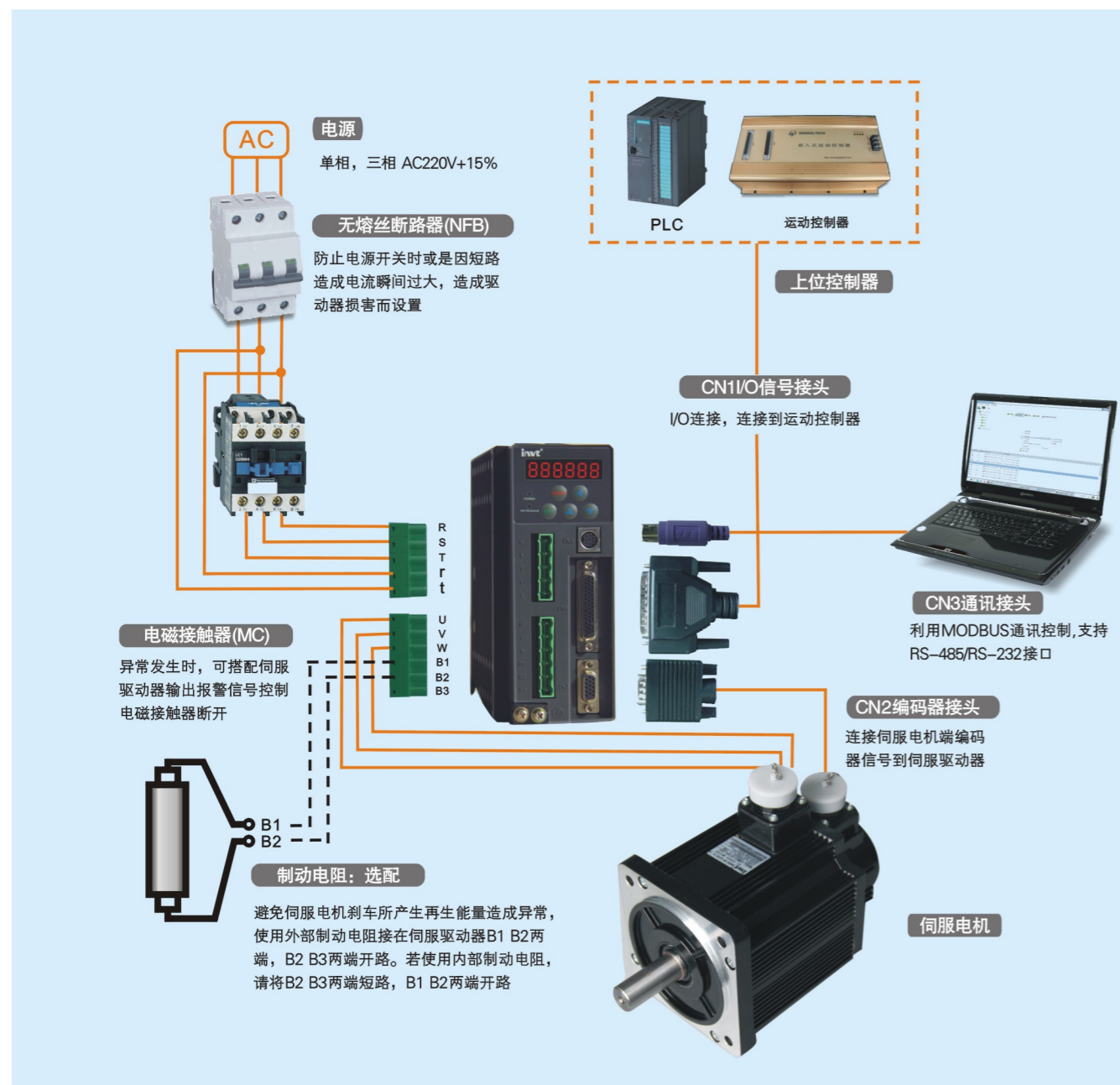
(注)括号内的数字为带制动器电机的值, “/”表示该型号电机不带制动器

电机安装尺寸图



伺服驱动器与外部设备连接图

外部设备及规格

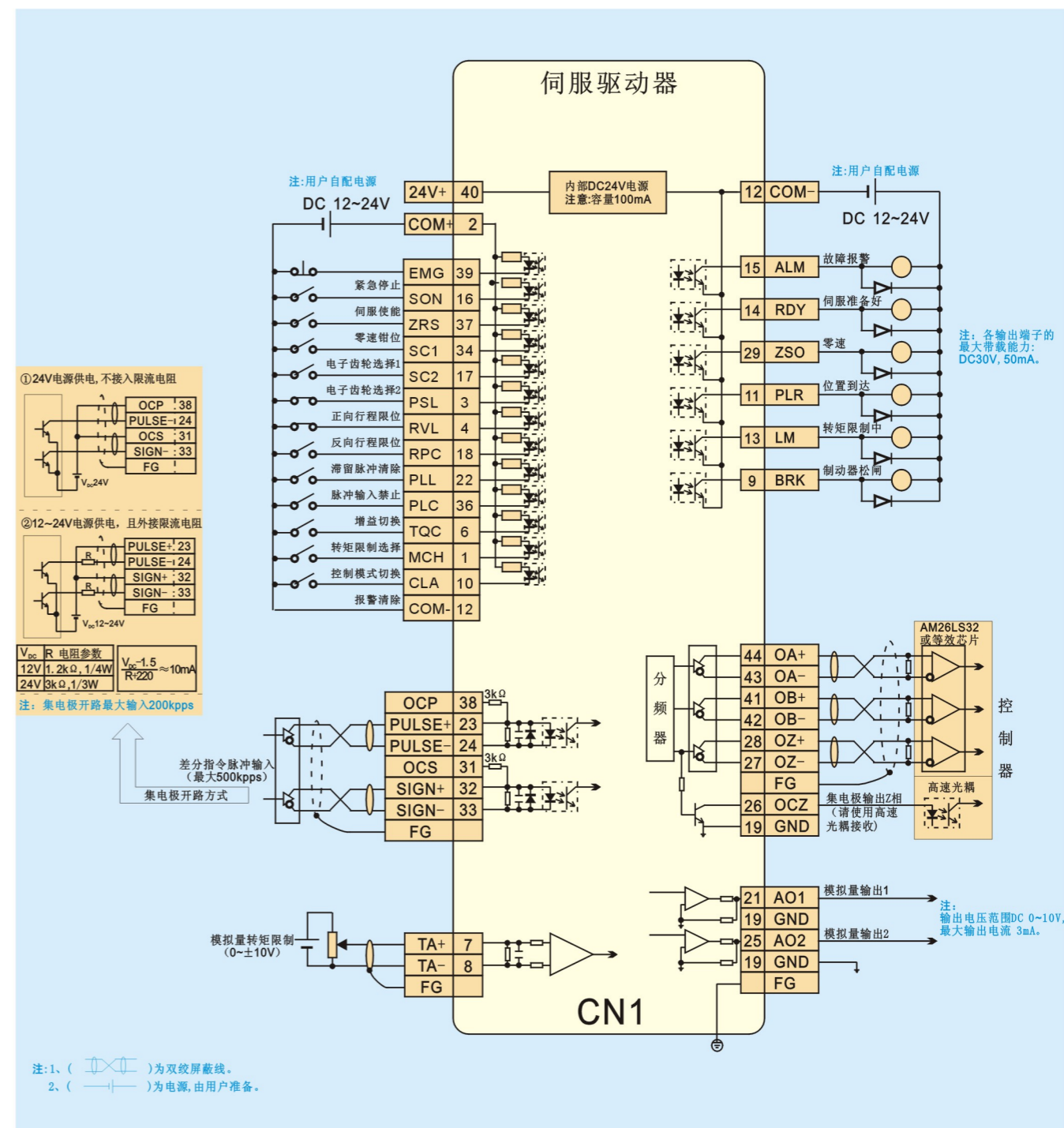


安装注意事项:

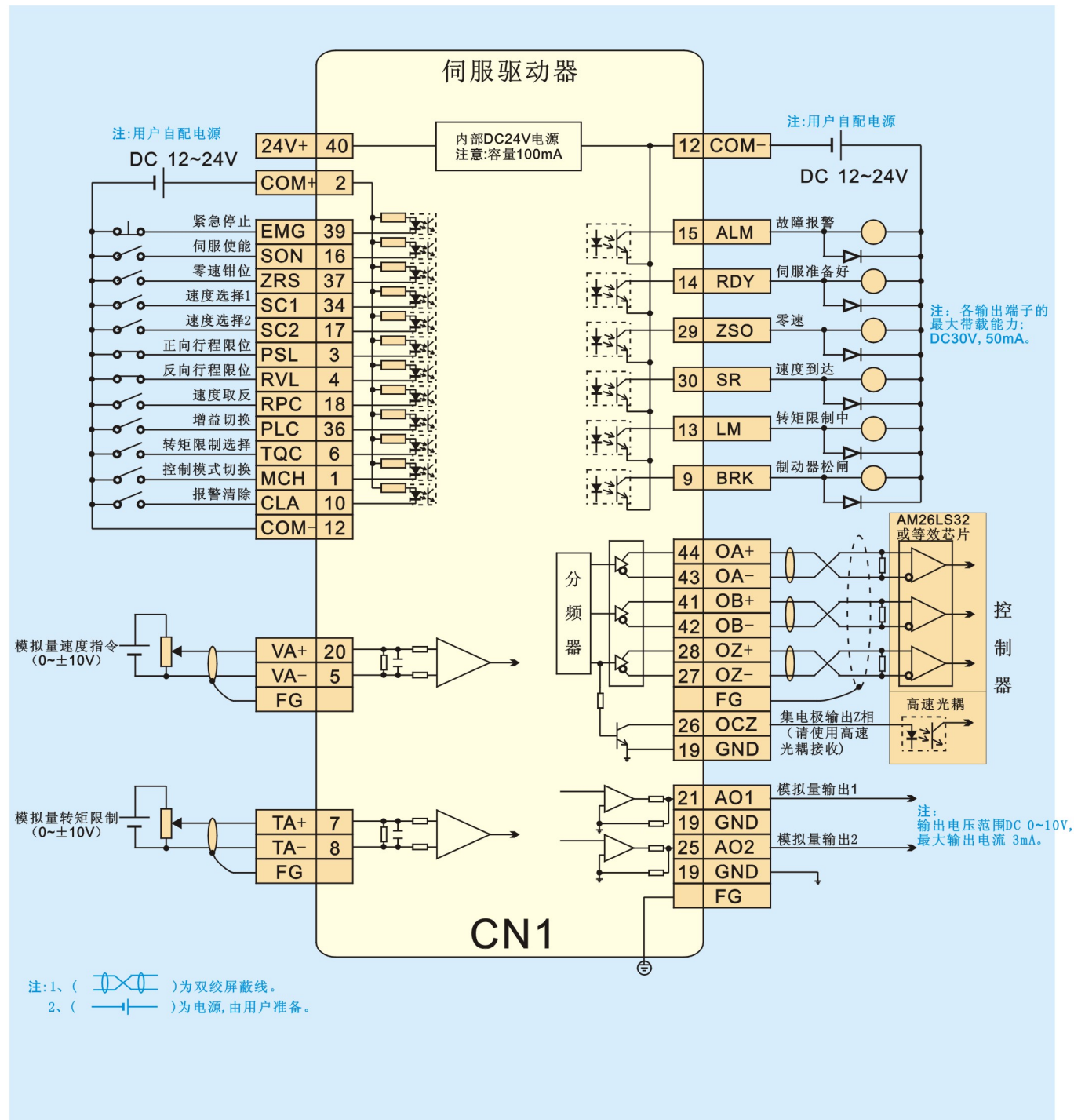
1. 检查R,S,T与r,t的电源和接线是否正确
2. 确认伺服电机输出U,V,W端子相序接线是否正确
3. 使用外部制动电阻接在伺服驱动器B1 B2两端, B2 B3两端开路。若使用内部制动电阻, 请将B2 B3两端短路, B1 B2两端开路

标准接线图

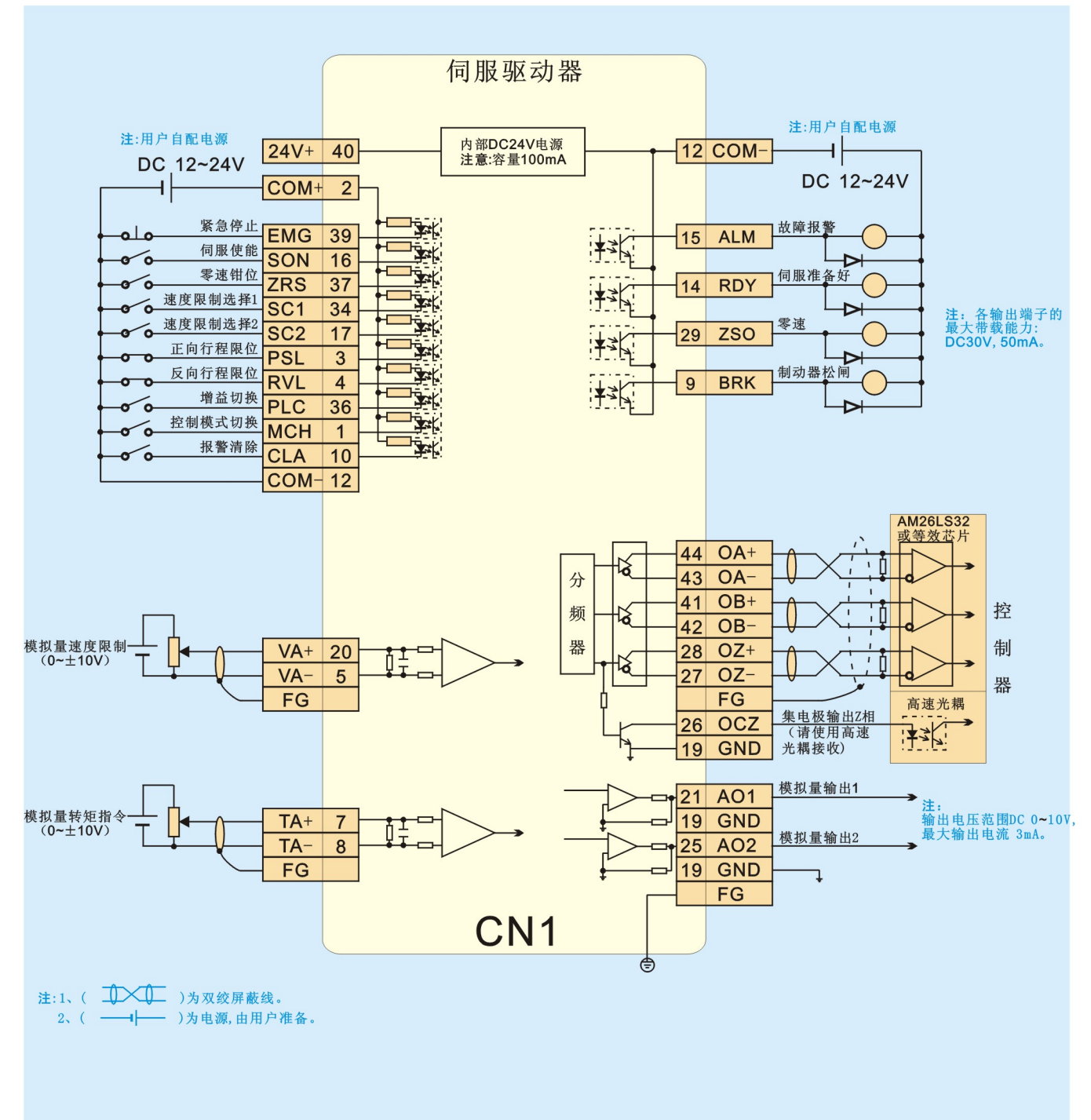
位置模式标准接线图



速度模式标准接线图

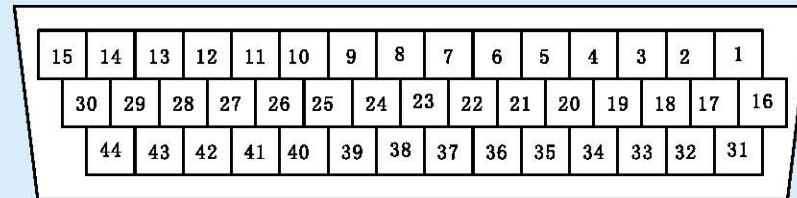


转矩模式标准接线图

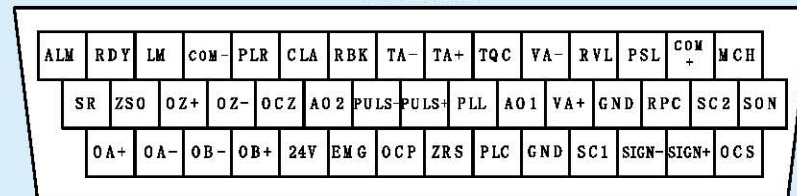


伺服驱动器插头信号排列图

CN1引脚信号排列

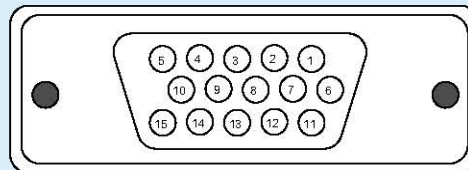


CN1插头引脚排列



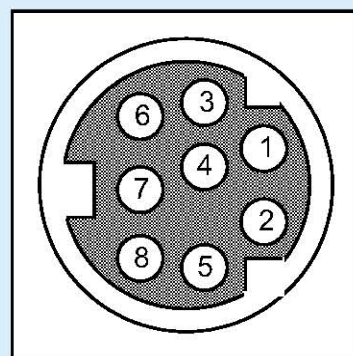
CN1 插头信号排列

CN2引脚信号排列



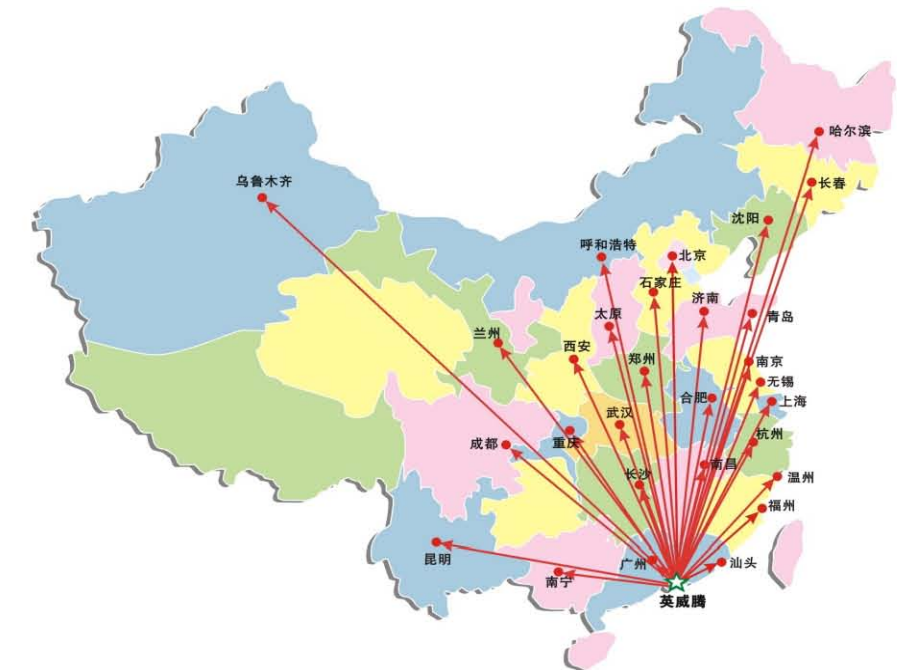
Cn2脚号	1	2	3	4	5	6	7	8	9	10	11	12	13	14	15
定义	V+	W+	A+	A-	5V	U+	V-	W-	B-	B+	U-	GND	Z-	Z+	/
线缆颜色	黑	棕	红	红白	紫	橙	黑白	棕白	蓝	蓝白	橙白	紫白	绿	绿白	/

CN3引脚信号排列



CN3 脚号	1	2	3	4	5	6	7	8
定义	RXD	GND	TXD	CANL	/	CANH	RS485-	RS485+

营销服务网络



30个国内办事处，陆续增设的海外办事处、联保中心、售后维修中心，营销服务网络立体覆盖、快速响应
全国统一服务热线：400-700-9997